

LF 系列过滤器

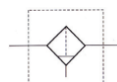
● 产品特性

- 1、德国FESTO基型；
- 2、结构紧凑，外观精美；
- 3、差压排水、自动排水两种可选

● 订购代码



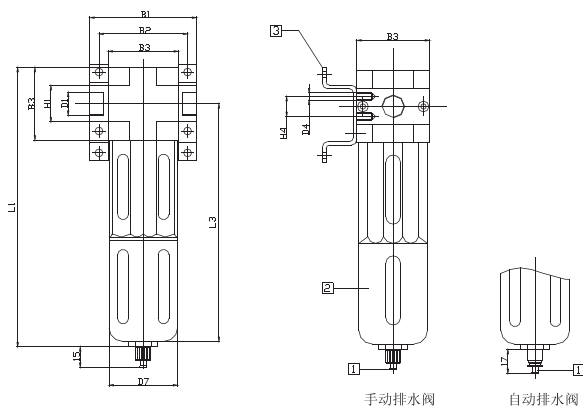
图形符号



● 技术参数

订货号	代号 / 型号					
过滤器	手动排水阀	LF-08	LF-10	LF-15	LF-20	LF-25
	自动排水阀	LF-08-D	LF-10-D	LF-15-D	LF-20-D	LF-25-D
工作介质	压缩空气					
结构特点	带水分离器的烧结式过滤器					
连接尺寸		G1/4	G3/8	G1/2	G3/4	G1
标准额定流量	LF-...-D-...(-A)	1200	2700	3000	3800	4000
	LF-...-D-5M...(-A)	950	1800	1900	3600	3800
工作压力	手动排水阀	最大 1.6MPa				
	自动排水阀	0.15 ~ 0.85MPa				
过滤精度	40um/5 um					
最大凝液容量		22ml	43ml		80ml	
温度范围	0 ~ 60°C					

● 外形尺寸



型号	B1	B2	B3	D1	D4	D7	H1	H4	L1	L3
LF-08	64	52	40	G1/4	M4	38	20	11	145	120
LF-10	70	70	55	G3/8	M5	52	32	22	172	147
LF-15	85	70	55	G1/2	M5	52	32	22	172	147
LF-20	96	80	66	G3/4	M5	65	32	22	203	165
LF-25	136	91	66	G1	M5	65	40	22	203	165